

Caméra réseau sphérique fixe ColorHunter intelligente HD 4K

IPC3638SE-ADF28(40)K-WL-I0



Principales caractéristiques



- Qualité d'image élevée, capteur 8 Mpx 1/1,8" CMOS
- 8 Mpx (3 840 × 2 160) à 30(IA désactivée)/25 ips ; 5,3 Mpx (3 072 × 1 728) à 30/25 ips ; 3,6 Mpx (2 560 × 1 440) à 30/25 ips ; 2 Mpx (1 920 × 1 080) à 30/25 ips ; 720p (1 280 × 720), 30/25 ips max ;
- Ultra 265, H.265, H.264, MJPEG
- Prévention intelligente des intrusions, comprend la détection de franchissement de ligne, des intrusions, de pénétration dans la zone et de sortie de la zone
- Grâce à la classification des cibles, la prévention intelligente des intrusions réduit considérablement les fausses alarmes dues aux feuilles, aux oiseaux, à la lumière, etc., se concentre avec précision sur les humains et sur les véhicules motorisés et non motorisés
- Capture de visage intelligente
- Comptage intelligent du flux de visiteurs et Surveillance de la densité de la foule
- La technologie ColorHunter garantit des images en couleur 24 heures sur 24.
- Super ouverture F1.0
- La véritable technologie WDR (pour plage dynamique étendue) de 120 dB permet d'obtenir une image claire dans une scène de lumière intense
- Prise en charge du mode corridor 9:16
- Alarme : 1 entrée/1 sortie, Audio : 1 entrée/1 sortie
- Prise en charge de la carte Micro SD 256 Go
- Résistant au vandalisme IK10 et protection IP67

Spécifications

	IPC3638SE-ADF28K-WL-I0	IPC3638SE-ADF40K-WL-I0			
Caméra					
Capteur	1/1,8", 8,0 mégapixels, balayage progressif, CMOS				
Éclairage minimal	Couleur : 0,001 lux (F1.0, AGC activé)				
Obturbateur	Automatique/manuelle, 1 s à 1/100 000 s				
Angle de correction	Panoramique : 0° à 360°	Inclinaison : 0° à 72° Rotation : 0° à 360°			
WDR	120 dB				
S/B	> 56 dB				
Objectif					
Objectif	2,8 mm à F1.0	4,0 mm à F1.0			
Angle de vision (H)	110,15°	94,29°			
Angle de vision (V)	59,06°	49,73°			
Angle de vision (O)	143,19°	115,97°			
DORI					
	Objectif (mm)	Détecer (m)	Observer (m)	Reconnaître (m)	Identifier (m)
Distance DORI	2,8	63,0	25,2	12,6	6,3
	4,0	90,0	36,0	18,0	9,0
Projecteur					
Distance LED	Jusqu'à 30 m				
Nombre de LED	2				
Commande marche/arrêt du voyant LED	Automatique/manuelle				
Vidéo					
Compression vidéo	Ultra 265, H.265, H.264, MJPEG				
Profil de codage H.264	Profil de référence, profil principal, profil élevé				
Fréquence d'image	Flux principal : 8 Mpx (3 840 × 2 160), 30 ips max ; 5,3 Mpx (3 072 × 1 728), 30 ips max ; 3,6 Mpx (2 560 × 1 440), 30 ips max ; 1080p (1 920 × 1 080), 30 ips max ; 720p (1 280 × 720), 30 ips max ; Flux secondaire : 1 080p (1 920 × 1 080), 30 ips max. ; 720p (1 280 × 720), 30 ips max. ; D1 (720 × 576), 30 ips max. ; 640 × 360, 30 ips max. ; 2CIF (704 × 288), 30 ips max. ; CIF (352 × 288), 30 ips max. ; Troisième flux : D1 (720 × 576), 30 ips max. ; 640 × 360, 30 ips max. ; 2CIF (704 × 288), 30 ips max. ; CIF (352 × 288), 30 ips max. ;				
Débit binaire vidéo	128 kbit/s à 16 Mbit/s				
Code U	Pris en charge				
ROI	Jusqu'à 8 zones				
Flux vidéo	Triple flux				
OSD	Jusqu'à 8 affichages				
Masque de confidentialité	Jusqu'à 4 zones				
Image					
Balance des blancs	Automatique/Lumière extérieure/Réglage fin/Lampe à incandescence/Verrouillée/Automatique 2				
Réglage de l'image	Rotation de l'image, luminosité, saturation, contraste, netteté, gain réglable par navigateur Web				
Réduction numérique du bruit	Réduction numérique du bruit 2D/3D				
Éclairage intelligent	Pris en charge				
Retournement	Normal/Vertical/Horizontal/180°/90° sens horaire/90° sens antihoraire				

Fonction de Mise à plat	S/O
HLC	Pris en charge
BLC	Pris en charge
Désembuage	Désembuage numérique
Intelligent	
Prévention intelligente des intrusions	Prise en charge de filtre de fausse alarme : Détection de franchissement de ligne, Détection des intrusions, Détection d'entrée dans une zone, Détection de sortie d'une zone
Capture de visage	Pris en charge
Analyse statistique	Comptage des personnes, prise en charge du comptage de personnes par Tripwire et du comptage de personnes dans la zone
Événements	
Détection de base	Détection de mouvement, alarme de sabotage, détection audio
Fonction générale	Filigrane, filtrage d'adresses IP, entrée d'alarme, sortie d'alarme, politique d'accès, protection ARP, authentification RTSP, authentification utilisateur
Audio	
Compression audio	G.711
Débit binaire audio	64 kbit/s
Audio bidirectionnel	Pris en charge
Suppression	Pris en charge
Taux d'échantillonnage	8 kHz
Stockage	
Stockage périphérique	MicroSD, jusqu'à 256 Go
Stockage réseau	ANR, NAS(NFS)
Réseau	
Protocoles	IPv4, IGMP, ICMP, ARP, TCP, UDP, DHCP, PPPoE, RTP, RTSP, RTCP, DNS, DDNS, NTP, FTP, UPnP, HTTP, HTTPS, SMTP, 802.1x, SNMP, QoS, RTMP,SSL/TLS, SSH
Intégration compatible	ONVIF (Profile S, Profile G, Profile T), API, SDK
Utilisateur/Hôte	Jusqu'à 32 utilisateurs. 2 niveaux utilisateurs : administrateur et utilisateur commun
Sécurité	Protection par mot de passe, Mot de passe fort, Chiffrement HTTPS, Journaux des opérations d'exportation, Authentification de type « Basic » et « Digest » pour RTSP, Authentification Digest pour HTTP, TLS 1.2, WSSE et Authentification Digest pour ONVIF
Client	EZStation EZView EZLive
Navigateur Internet	Accès au direct obligatoirement par module d'extension : IE9+, Chrome 41 et inférieure, Firefox 52 et inférieure Accès au direct sans module d'extension : Chrome 57.0+, Firefox 58.0+, Edge 16+
Interface	
E/S audio	Entrée : impédance 35 kΩ ; amplitude 2 V [p-p]
	Sortie : impédance 600 Ω ; amplitude 2 V [p-p]
E/S d'alarme	1/1
RS485	S/O
Microphone intégré	Pris en charge
Haut-parleur intégré	S/O
WI-FI	S/O
Réseau	1 port Ethernet RJ45, 10/100 Mbit/s Base-TX
Sortie vidéo	S/O

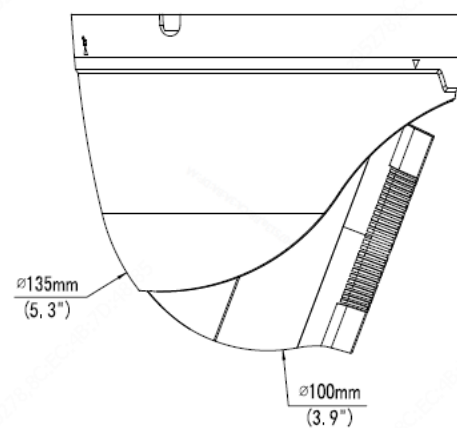
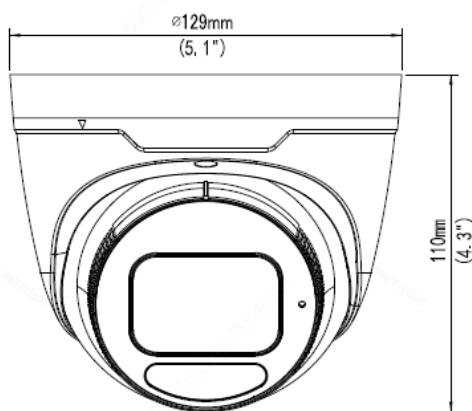
Certifications

CEM	Partie 15 de la réglementation FCC CFR 47 EN 55032:2015 EN 55024:2010 EN 61000-3-2:2014 EN 61000-3-3-2013
Sécurité	IEC 62368-1 EN 62368-1 UL 62368-1
Environnement	CE-ROHS (2011/65/UE ; (UE)2015/863) ; DEEE (2012/19/UE) ; REACH (Réglementation (CE) N° 1907/2006)

Généralités

Alimentation	12 V CC \pm 25 %, PoE (IEEE 802.3af)
	Consommation électrique : 11 W max.
Interface d'alimentation	Prise secteur coaxiale \varnothing 5,5 mm
Dimensions ($\varnothing \times$ H)	\varnothing 129 \times 110 mm
Poids	0,64 kg
Matériau	Métal
Conditions de fonctionnement	-30 à 60 °C, Humidité : \leq 95 % d'humidité relative (sans condensation)
Environnement de stockage	-30 à 60 °C, Humidité : \leq 95 % d'humidité relative (sans condensation)
Protection contre les surtensions	4 KV
Bouton de réinitialisation	Pris en charge
Protection	Indice de protection : IP67 Résistant au vandalisme : IK10

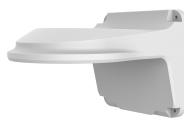
Dimensions



Accessoires

TR-JB03-H-IN

TR-JB07/WM03-F-IN

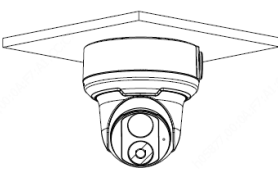
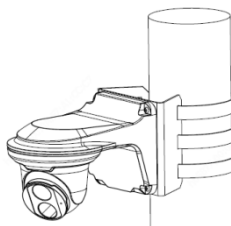
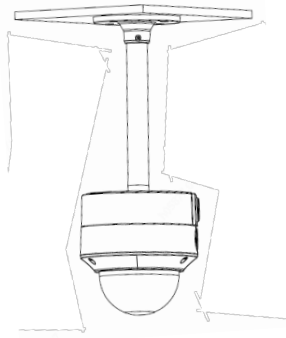
TR-WM03-B-IN

TR-UP06-IN

TR-A01-IN

TR-SE24-IN

TR-SE24-A-IN

TR-CM24-IN


Montage par attache	Montage sur mât
TR-JB03-H-IN 	TR-JB07/WM03-F-IN(TR-WM03-B-IN)+TR-UP06-IN 
TR-CM24-IN+TR-JB03-H-IN 	

Zhejiang Uniview Technologies Co., Ltd.

Building No.10, Wanlun Science Park, Jiangling Road 88, Binjiang District, Hangzhou, Zhejiang, Chine (310051)

E-mail : overseasbusiness@uniview.com ; globalsupport@uniview.com

<http://www.uniview.com>

©2021 Zhejiang Uniview Technologies Co., Ltd. Tous droits réservés.

* Les spécifications et la disponibilité des produits sont susceptibles d'être modifiées sans préavis.