

Câmera Eyeball de Rede Varifocal HD Intelligent Dual Illuminators ColorHunter de 4 MP

IPC3634SE-ADZK-WL-I0



Recursos Principais



- Imagem de alta qualidade com 4 MP, sensor CMOS de 1/1,8"
- 4 MP (2688 x 1520) a 30/25 fps; 4 MP (2560 x 1440) a 30/25 fps; 3 MP (2304 x 1296) a 30/25 fps; 2 MP (1920 x 1080) a 30/25 fps;
- Ultra 265, H.265, H.264, MJPEG
- Prevenção inteligente contra invasão, inclui detecção de cruzamento de linha, invasão, entrada e saída de área
- Com base na classificação do alvo, a prevenção inteligente contra intrusão reduz significativamente falsos alarmes causados por folhas, pássaros, luzes, etc., concentrando-se com precisão em pessoas e veículos motorizados e não motorizados
- Captura de face inteligente
- Contagem inteligente do fluxo de pessoas e monitoramento de densidade de multidão
- A tecnologia Colorhunter garante imagens coloridas 24 horas por dia
- A tecnologia de WDR verdadeiro de 120 dB fornece imagens nítidas em ambientes com luz forte
- Compatível com Modo Corredor 9:16
- Alarme: 1 entrada/1 saída, Áudio: 1 entrada/1 saída
- Aceita cartão MicroSD de 256 GB
- Resistente a vandalismos IK10
- Proteção IP67

Especificações

	IPC3634SE-ADZK-WL-I0				
Câmera					
Sensor	1/1.8", 4 megapixels, varredura progressiva, CMOS				
Iluminação Mínima	Cor: 0,0005 lux (F1.2, AGC LIGADO) 0 lux com infravermelho/LED ligado				
Dia/Noite	Filtro de corte IR com chave automática (ICR)				
Obturador	Automático/Manual, 1 a 1/100.000 s				
Ângulo de ajuste	Panorâmica: 0° a 360°	Inclinação: 0° a 72°		Girar: 0° a 360°	
WDR	120 dB				
SNR	>56 dB				
Lentes					
Lentes	2,8 a 12 mm, lentes com zoom motorizado e foco automático AF				
Íris	Fixa				
Campo de visão (H)	102,4° a 49,2°				
Campo de visão (V)	54,7° a 27,8°				
Campo de visão (D)	106,8° a 55,0°				
DORI					
Distância DORI	Lentes (mm)	Detectar (m)	Observar (m)	Reconhecer (m)	Identificar (m)
	2,8	43,4	17,4	8,7	4,3
	12,0	186,2	74,5	37,2	18,6
Iluminador					
Distância do LED	Até 30 m (98 pés)				
Comprimento da onda	850 nm				
Controle de infravermelho Liga/Desliga	Automático/manual				
Vídeo					
Compressão de Vídeo	Ultra 265, H.265, H.264, MJPEG				
Perfil de código H.264	Perfil Base, Perfil Principal, Perfil Alto				
Taxa de Quadros	Transmissão Principal: 4 MP (2688 x 1520), Máx. de 30 fps; 4 MP (2560 x 1440), Máx. de 30 fps; 3 MP (2304 x 1296), Máx. de 30 fps; 1080P (1920 x 1080), Máx. de 30 fps; Subtransmissão: 720P (1280 x 720), máx. de 30 fps; D1 (720 x 576), máx. de 30 fps; 640 x 360, máx. de 30 fps; Terceira Transmissão: D1 (720 x 576), Máx. de 30 fps; 640 x 360, Máx. de 30 fps; 2CIF (704 x 288), Máx. de 30 fps; CIF (352 x 288), Máx. de 30 fps;				
Taxa de Bits de Vídeo	128 Kbps a 16 Mbps				
U-Code	Suporte				
OSD	Até 8 OSDs				
Máscara de Privacidade	Até 4 áreas				
ROI	Até 8 áreas				
Fluxo de Vídeo	Transmissões triplas				
Imagem					
Balanco de Branco	Automático/Ambiente Externo/Ajuste Fino/Lâmpada de Vapor de Sódio/Bloqueado/Automático 2				
Redução de ruído digital	DNR 2D/3D				
Iluminação Inteligente	Suporte				

Movimento	Normal/Vertical/Horizontal/180°/90° no sentido horário/90° no sentido anti-horário
Eliminar Distorção	N/D
HLC	Suporte
BLC	Suporte
Desembaçador	Desembaçador Digital
Inteligente	
Prevenção inteligente de intrusão	Suporte para filtragem de alarmes falsos: Detecção de Linha Cruzada, Detecção de Intrusão, Detecção de Entrada na Área, Detecção de Saída da Área
Reconhecimento	Captura de face
Análise Estatística	Contagem de pessoas; permite contagem do fluxo de pessoas e monitoramento de densidade de multidão
Eventos	
Detecção básica	Detecção de movimento, alarme contra adulteração, detecção de áudio
Função Geral	Marca d'água, filtragem de endereço IP, entrada e saída de alarme, política de acesso, proteção ARP, autenticação RTSP, autenticação do usuário
Áudio	
Compressão de Áudio	G.711
Taxa de Bits de Áudio	64 Kbps
Áudio bidirecional	Suportado
Supressão	Suportado
Taxa de Amostragem	8 KHZ
Armazenamento	
Armazenamento de Borda	MicroSD de até 256 GB
Armazenamento de Rede	ANR, NAS (NFS)
Rede	
Protocolos	IPv4, IGMP, ICMP, ARP, TCP, UDP, DHCP, PPPoE, RTP, RTSP, RTCP, DNS, DDNS, NTP, FTP, UPnP, HTTP, HTTPS, SMTP, 802.1x, SNMP, QoS, RTMP, SSL/TLS, SSH
Integração Compatível	ONVIF (Perfil S, Perfil G, Perfil T), API, SDK
Usuário/host	Até 32 usuários. 2 níveis de usuário: administrador e usuário comum
Segurança	Proteção por senha, Senha forte, Criptografia HTTPS, Exportação de logs de operação, Autenticação básica e digest para RTSP, Autenticação digest para HTTP, TLS 1.2, WSSE e Autenticação digest para ONVIF
Cliente	EZStation EZView EZLive
Navegador da Web	Plug-in necessário para visualização ao vivo: IE9+, Chrome 41 e versões anteriores, Firefox 52 e versões anteriores Plug-in gratuito para visualização ao vivo: Chrome 57.0+, Firefox 58.0+, Edge 16+
Interface	
E/S de Áudio	Entrada: impedância de 35 kΩ; amplitude de 2 V [p-p]
	Saída: impedância de 600 Ω; amplitude de 2 V [p-p]
E/S de Alarme	1/1
RS485	N/D
Microfone Embutido	Suporte
Alto-falante integrado	N/D
WIFI	N/D
Rede	1 * Ethernet Base-TX de 10M/100M RJ45
Saída de Vídeo	N/D

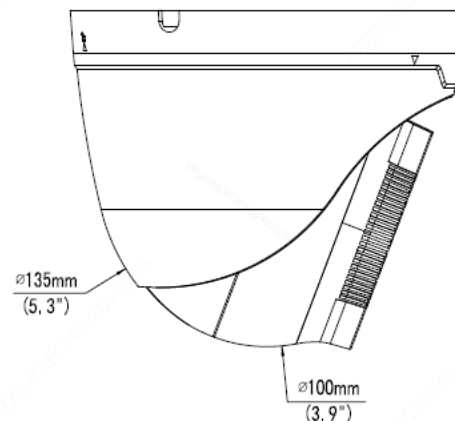
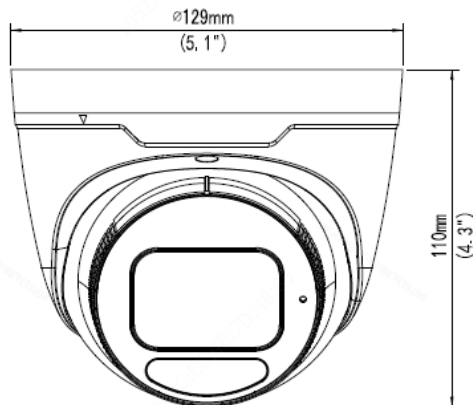
Certificações

EMC	CE-EMC (EN 55032: 2015+A1:2020, EN 61000-3-3: 2013+A1: 2019, EN IEC 61000-3-2: 2019+A1: 2021, EN 55035: 2017+A11:2020) FCC (FCC CFR 47 parte 15 B, ANSI C63.4-2014)
Segurança	CE LVD (EN 62368-1:2014+A11:2017) CB (IEC 62368-1:2014) UL (UL 62368-1, 2ª Ed., Data de publicação: 2014-12-01)
Meio Ambiente	CE-ROHS (2011/65/UE; (UE)2015/863); WEEE (2012/19/UE); REACH (Regulamento (CE) n.º 1907/2006)
Proteção	IP67 (IEC 60529:1989+AMD1:1999+AMD2:2013) IK10 (IEC 62262:2002)

Geral

Alimentação	12 VCC ±25%, PoE (IEEE 802.3af)
	Consumo de energia: Máx. de 10,0 W
Interface de energia	Conector coaxial de Ø 5,5 mm
Dimensões (Φ x H)	Φ 129 x 110 mm (Φ 5,1" x 4,3")
Peso	0,66 kg (1,45 lb)
Material	Metal
Condições Operacionais	-30 °C a 60 °C (-22 °F a 140 °F), Umidade: UR de ≤ 95% (sem condensação)
Ambiente de Armazenamento	-30 °C a 60 °C (-22 °F a 140 °F), Umidade: UR de ≤ 95% (sem condensação)
Proteção Contra Surtos	6 KV
Botão Redefinir	Suportado

Dimensões



Acessórios

TR-JB03-H-IN

Caixa de ligação



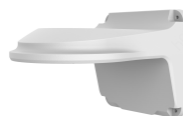
TR-JB07/WM03-F-IN

Montagem em Parede



TR-WM03-B-IN

Montagem em Parede



TR-UP06-IN

Montagem em mastro



TR-A01-IN

Articulação à prova d'água



TR-SE24-IN

Montagem em suspensão



TR-SE24-A-IN

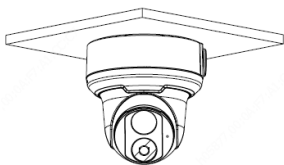
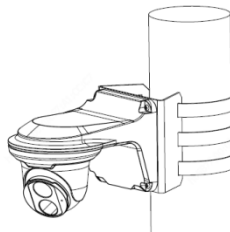
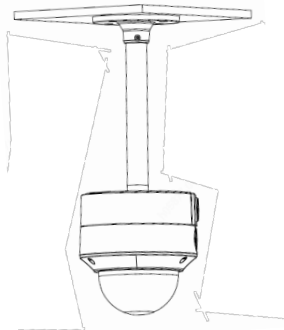
Montagem em suspensão



TR-CM24-IN

Montagem em suspensão



Montagem na caixa	Montagem em mastro
<p>TR-JB03-H-IN</p> 	<p>TR-JB07/WM03-F-IN(TR-WM03-B-IN)+TR-UP06-IN</p> 
<p>TR-CM24-IN+TR-JB03-H-IN</p> 	

Zhejiang Uniview Technologies Co., Ltd.

Building No.10, Wanlun Science Park, Jiangling Road 88, Binjiang District, Hangzhou, Zhejiang, China (310051)

E-mail: overseasbusiness@uniview.com; globalsupport@uniview.com

<http://www.uniview.com>

©2022 Zhejiang Uniview Technologies Co., Ltd. Todos os direitos reservados.

* As especificações e a disponibilidade de produtos estão sujeitas a alteração sem aviso prévio.