

Câmera Tipo Dome Olho de Peixe Fixa de Rede de 5 MP

IPC815SB-ADF14K-I0



Recursos Principais



- Imagem de alta qualidade com sensor CMOS de 1/2,8" e 5 MP
- 5 MP (2592 x 1944):@ 30/25 fps;
- Ultra 265, H.265, H.264, MJPEG
- A tecnologia de WDR verdadeiro de 120 dB fornece imagens nítidas em ambientes com luz forte
- 2 microfones integrados, compatível com detecção de sons a longas distâncias
- Alarme: 1 entrada/1 saída, Áudio: 1 entrada/1 saída
- Smart IR, distância do infravermelho de até 10 m (33 pés)
- Aceita cartão MicroSD de 256 GB
- Resistente a vandalismos IK10
- Proteção IP66
- Suporta alimentação elétrica PoE

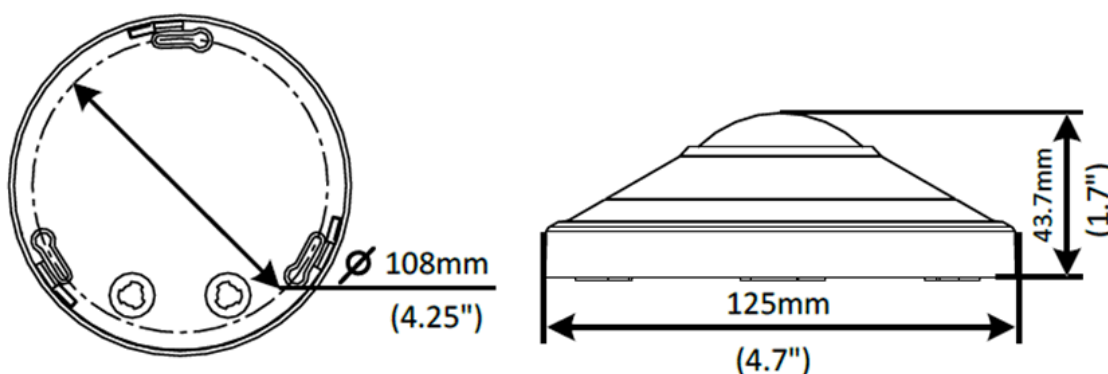
Especificações

| | | | | | |
|--|---|--------------|--------------|----------------|-----------------|
| IPC815SB-ADF14K-I0 | | | | | |
| Câmara | | | | | |
| Sensor de imagem | 1/2,8", varredura progressiva, 5,0 megapixels, CMOS | | | | |
| Iluminação Mínima | Cor: 0,01 lux (F2.0, AGC ON) 0 lux com IR | | | | |
| Dia/Noite | Filtro de corte IR para função dia e noite | | | | |
| Obturador | Automático/Manual, tempo de obturação: 1 a 1/100.000 s | | | | |
| WDR | 120 dB | | | | |
| SNR | >55 dB | | | | |
| Lentes | | | | | |
| Tipo de lente | 1,4 mm a F2.0 | | | | |
| Ângulo de Visão | 360° | | | | |
| DORI | | | | | |
| Distância DORI | Lentes | Detectar (m) | Observar (m) | Reconhecer (m) | Identificar (m) |
| | 1,4 mm | 31,5 | 12,6 | 6,3 | 3,2 |
| Iluminador | | | | | |
| Faixa de IR | Até 10 m (33 pés) | | | | |
| comprimento da onda | 850 nm | | | | |
| Controle de infravermelho Liga/Desliga | Automático/manual | | | | |
| Vídeo | | | | | |
| Compressão | Ultra 265, H.265, H.264, MJPEG | | | | |
| Perfil de código H.264 | Perfil Base, Perfil Principal, Perfil Alto | | | | |
| Taxa de Quadros | Transmissão Principal: 5 MP (2592 x 1944): Máx. de 30 fps; Subtransmissão: 1080P (1920 x 1080): Máx. 30 fps; 720 P (1280*720), Máx. 30 fps; Terceira Transmissão: D1 (720 x 576), Máx. de 30 fps; 640 x 360, Máx. de 30 fps; 2CIF (704 x 288), Máx. de 30 fps; CIF (352 x 288), Máx. de 30 fps; | | | | |
| Taxa de Bits de Vídeo | 128 Kbps a 16 Mbps | | | | |
| U-Code | Suporte | | | | |
| ROI | Até 8 áreas | | | | |
| Fluxo de Vídeo | Transmissões triplas | | | | |
| OSD | Até 8 OSDs | | | | |
| Máscara de Privacidade | Até 4 áreas | | | | |
| Imagem | | | | | |
| Balço de Branco | Automático/Ambiente Externo/Ajuste Fino/Lâmpada de Vapor de Sódio/Bloqueado/Automático 2 | | | | |
| Configuração de Imagem | Rotação da imagem, brilho, saturação, contraste, nitidez, ganho ajustável por navegador da Web | | | | |
| Redução de ruído digital | DNR 2D/3D | | | | |
| Smart IR | Suporte | | | | |
| Movimento | Normal/Movimento vertical/Movimento horizontal/180° | | | | |
| Eliminar Distorção | N/D | | | | |
| HLC | N/D | | | | |
| BLC | Suporte | | | | |

| | |
|---------------------------------|--|
| Desembaçador | Desembaçador Digital |
| Eventos | |
| Análise Estatística | mapa de calor |
| Deteção básica | Deteção de movimento, alarme contra adulteração, deteção de áudio |
| Função Geral | Marca d'Água, Filtragem de Endereço IP, Alarme Contra Adulteração, Entrada de Alarme, Saída de Alarme, Política de Acesso, Proteção ARP, Autenticação RTSP, Autenticação do Usuário |
| Áudio | |
| Compressão de Áudio | G.711 |
| Taxa de Bits de Áudio | 64 Kbps |
| Áudio bidirecional | Suportado |
| Supressão | Suportado |
| Taxa de Amostragem | 8 kHz |
| Armazenamento | |
| Armazenamento de Borda | Micro SD de até 256 GB |
| Armazenamento de Rede | ANR, NAS (NFS) |
| Rede | |
| Protocolos | IPv4, IGMP, ICMP, ARP, TCP, UDP, DHCP, PPPoE, RTP, RTSP, RTCP, DNS, DDNS, NTP, FTP, UPnP, HTTP, HTTPS, SMTP, 802.1x, SNMP, QoS, RTMP, SSH, |
| Integração Compatível | ONVIF (Perfil S, Perfil G, Perfil T), API, SDK |
| Usuário/host | Até 32 usuários. 2 níveis de usuário: administrador e usuário comum |
| Segurança | Proteção por senha, Senha forte, Criptografia HTTPS, Exportação de logs de operação, Autenticação básica e digest para RTSP, Autenticação digest para HTTP, TLS 1.2, WSSE e Autenticação digest para ONVIF |
| Cliente | EZStation EZView EZLive |
| Navegador da Web | Plug-in necessário para visualização ao vivo: IE9+, Chrome 41 e versões anteriores, Firefox 52 e versões anteriores |
| | Plug-in gratuito para visualização ao vivo: Chrome 57.0 ou superior, Firefox 58.0 ou superior, Edge 16 ou superior |
| Tela de Exibição ao Vivo | |
| Tipo de Montagem | Suporta mesa, parede e teto |
| Modo de decodificação | Compatível com decodificação de software |
| Modo de Exibição | 11 modos de exibição no total Decodificação de software: Montagem no teto: olho de peixe, Panorâmica 360° + 1PTZ, Panorâmica 180°, Olho de peixe + 3PTZ, Olho de peixe + 4PTZ, Panorâmica 360° + 6PTZ, Olho de peixe + 8PTZ Montagem na parede: visualização olho de peixe, Panorâmica, Panorâmica + 3PTZ, Panorâmica + 4PTZ, Panorâmica + 8PTZ Montagem em mesa: olho de peixe, Panorâmica 360° + 1PTZ, Panorâmica 180°, Olho de peixe + 3PTZ, Olho de peixe + 4PTZ, Panorâmica 360° + 6PTZ, Olho de peixe + 8PTZ |
| Interface | |
| E/S de Áudio | Entrada: impedância de 35 kΩ; amplitude de 2 V [p-p] |
| | Saída: impedância de 600 Ω; amplitude de 2 V [p-p] |
| E/S de Alarme | 1/1 |
| RS485 | N/D |
| Microfone Embutido | Compatível 2 |
| Alto-falante integrado | N/D |
| WIFI | N/D |

| | |
|---------------------------|--|
| Rede | 1 Ethernet Autoadaptativa Base-TX de 10M/100M RJ45 |
| Saída de Vídeo | N/D |
| Certificações | |
| EMC | CE-EMC (EN 55032: 2015+A1:2020, EN 61000-3-3: 2013+A1: 2019, EN IEC 61000-3-2: 2019+A1: 2021, EN 55035: 2017+A11:2020) FCC (FCC CFR 47 parte 15 B, ANSI C63.4-2014) |
| Segurança | CE LVD (EN 62368-1:2014+A11:2017) CB (IEC 62368-1:2014) UL (UL 62368-1, 2ª Ed., Data de publicação: 1º/12/2014) |
| Meio Ambiente | CE-RoHS (2011/65/UE; (UE)2015/863); WEEE (2012/19/UE); Reach (Regulamento CE) n.º 1907/2006) |
| Proteção | IP66 IK10 (IEC 62262:2002) |
| Geral | |
| Alimentação | 12 VCC ±25%, PoE (IEEE 802.3af) |
| | Consumo de energia: Máx. 8,5 W |
| Interface de energia | Conector coaxial de Ø 5,5 mm |
| Dimensões (Φ x H) | Φ125 x 43,7 mm (Φ4,9" x 1,7") |
| Peso | 0,36 kg (0,79 lb) |
| Material | Metal + Plástico |
| Ambiente Operacional | -30 °C a 60 °C (-22 °F a 140 °F), Umidade: UR de ≤ 95% (sem condensação) |
| Ambiente de Armazenamento | -30 °C a 60 °C (-22 °F a 140 °F), Umidade: UR de ≤ 95% (sem condensação) |
| proteção contra surtos | 4 KV |
| Botão Redefinir | Suportado |

Dimensões



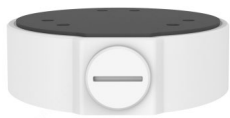
Acessórios

TR-JB03-H-IN
Caixa de ligação

TR-A01-IN
Articulação à prova d'água

TR-SE24-IN
Montagem em suspensão

TR-SE24-A-IN
Montagem em suspensão


TR-CM24-IN

Montagem em suspensão



| Caixa de ligação | Montagem em suspensão interna |
|------------------------|---|
| TR-JB03-H-IN+TR-A01-IN | TR-JB03-H-IN +TR-A01-IN+ TR-SE24-IN(TR-SE24-A-IN)+ TR-CM24-IN |
| | |

Zhejiang Uniview Technologies Co., Ltd.

Building No.10, Wanlun Science Park, Jiangling Road 88, Binjiang District, Hangzhou, Zhejiang, China (310051)

 Email: overseasbusiness@uniview.com; globalsupport@uniview.com
<http://www.uniview.com>

©2021-2022 Zhejiang Uniview Technologies Co., Ltd. Todos os direitos reservados.

* As especificações e a disponibilidade de produtos estão sujeitas a alteração sem aviso prévio.